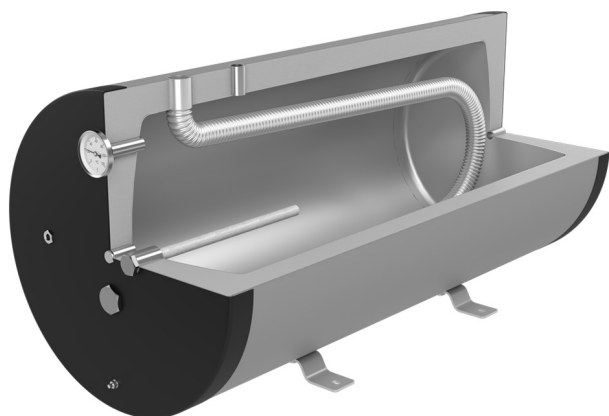


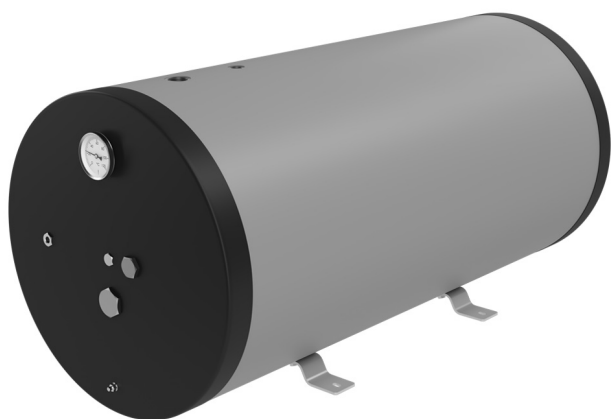


www.rolf.cz



NEREZOVÝ ZÁSOBNÍK VODY

- Ležatý



NB PL

CE

NÁVOD

NA MONTÁŽ, OBSLUHU A ÚDRŽBU

OBSAH

TECHNICKÁ DOKUMENTACE

1	TECHNICKÁ SPECIFIKACE	3
1.1	Tabulka parametrů	3
1.1.1	Ležaté provedení s nesnímatelnou izolací z tvrzené PUR pěny	3
1.2	Popis zásobníku	3
1.3	Výkresová dokumentace	4
1.3.1	Výkresy NB PL 150 - 200 L	4
1.3.2	Rozměrová tabulka	4
2	ECOLABELLING	5
2.1	Popis energetického štítku zásobníku	5
2.2	Výsledky měření a výpočtů technických parametrů zásobníku	5

MONTÁŽ

3	MONTÁŽ ZÁSOBNÍKU	6
3.1	Pokyny pro provedení instalátérských prací Vodo-topo	6
3.2	Pokyny pro připojení nádoby k topné soustavě	6
3.3	Pokyny pro provedení elektroinstalace	6
4	UVEDENÍ ZÁSOBNÍKU DO PROVOZU	7
4.1	Postup uvedení zásobníku do provozu	7
4.2	Postup při odstavení zásobníku z provozu	8
4.3	Postup uvedení ohříváče (zásobník osazený topnou tyčí) do provozu	8
4.4	Postup při odstavení ohříváče (zásobník osazený topnou tyčí) z provozu	8

OBSLUHA

5	OBSLUHA ZÁSOBNÍKU	8
5.1	Zkouška pojistného ventilu	8
5.2	Zkouška termostatu	8
5.3	Rozbor kvality vody	9

ÚDRŽBA

6	ÚDRŽBA ZÁSOBNÍKU	9
6.1	Odkalování nádoby zásobníku	9
6.2	Dezinfekce média zásobníku	9
6.3	Ochrana proti galvanické a elektrolytické korozi	9
6.3.1	Magnesiová anodová tyč	9
6.4	Likvidace obalového materiálu a nefunkčního výrobku	9

VÝROBCE:

ROLF ANTIKOR s.r.o.
Bacov 642
756 56 Prostřední Bečva

IČ: 28588142

DIČ: CZ28588142

+420 571 643 323

+420 571 643 232

e-mail: rolf@rolf.cz

1 TECHNICKÁ SPECIFIKACE

1.1 Tabulka parametrů

1.1.1 Ležaté provedení s nesnímatelnou izolací z tvrzené PUR pěny

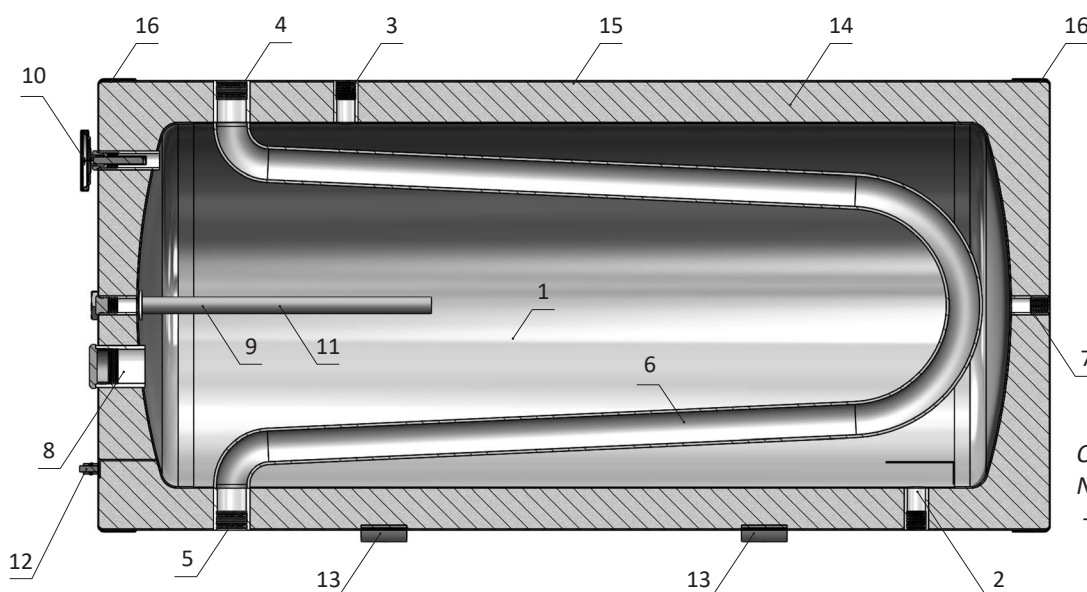
Typ zásobníku	NB PL 150 L	NB PL 200 L
Užitný objem [L]	146	195
Nejvyšší dovolený tlak nádoba / výměník PS [bar]	10 / 6	
Nejvyšší dovolená teplota nádoba / výměník TS [°C]	90 / 110	
Doporučená teplota v nádobě [°C]	60	
Teplosměnná plocha výměníku DN40 [m ²]	0,3	0,4
Objem výměníku [L]	2,0	3,0
Výkon ohřevu výměníkem z 15 °C na 60 °C při průtoku 4 m ³ /h [kW]	29	38
Doba ohřevu výměníkem z 15 °C na 60 °C při průtoku 4 m ³ /h [min]	16	16
Teplotní spád výměníku [°C]	80/74	80/72
Tlaková ztráta výměníku při průtoku 4 m ³ /h [kPa]	4,5	4,9
Hmotnost prázdného zásobníku [kg]	38	46
Statická ztráta za 24 hodin [kWh/24h]	1,2	1,5
Teplotní ztráta izolace za 24 hodin [°C]	7	7

1.2 Popis zásobníku

Zásobník vody NB PL umožňuje svou konstrukcí ekonomickou přípravu teplé užitkové vody (TUV) a její akumulaci. Pro ohřev lze zvolit různé typy kotlů, ústředního vytápění, obnovitelných zdrojů energie (tepelná čerpadla, solární kolektory) a jejich kombinace. Svým jmenovitým výkonem (viz Tabulka parametrů) zaručují dostatečné množství TUV pro bytové jednotky, provozovny, restaurace a podobná zařízení. Zásobník je určen pro systém vytápění se samotížným oběhem.

Vodu ohřívá tepelný výměník napojený na topný okruh. Po dosažení zvolené teploty v nádobě je třeba ohřev přerušit a ohřátá voda v zásobníku je připravena k okamžité spotřebě. V nádobě je neustále tlak vody z vodovodního řádu. Při otevřeném ventilu teplé vody mísící baterie vytéká voda ze zásobníku vytlačovaná tlakem studené vody z vodovodního řádu. Teplá voda odtéká horní částí a přitékající voda zůstává ve spodní části zásobníku. Tlakový princip umožňuje odběr teplé vody v libovolném místě od zásobníku.

Nádoba zásobníku je vyrobena z plechu a den z jakostní nerezí AISI 316 L a je zkoušena přetlakem 14,5 bar. K nádobě jsou přivařeny dvě upevňovací konzoly, ke kterým je možnost dodat závěsné konzoly pro umístění na zeď. Uvnitř nádoby se nachází teplovodní výměník zakružený z vlnité trubky vyrobené z jakostní nerezí AISI 316 L. Dále je nádoba osazena hrdly pro vstup a výstup vody, topné těleso, jímku, teploměr a anodovou ochranu. Z čela nádoby je navařen zemní šroub. Toto všechno je zalito v polyuretanové (PUR) pěně o síle min. 50 mm a opatřeno obalem a kryty z PVC.



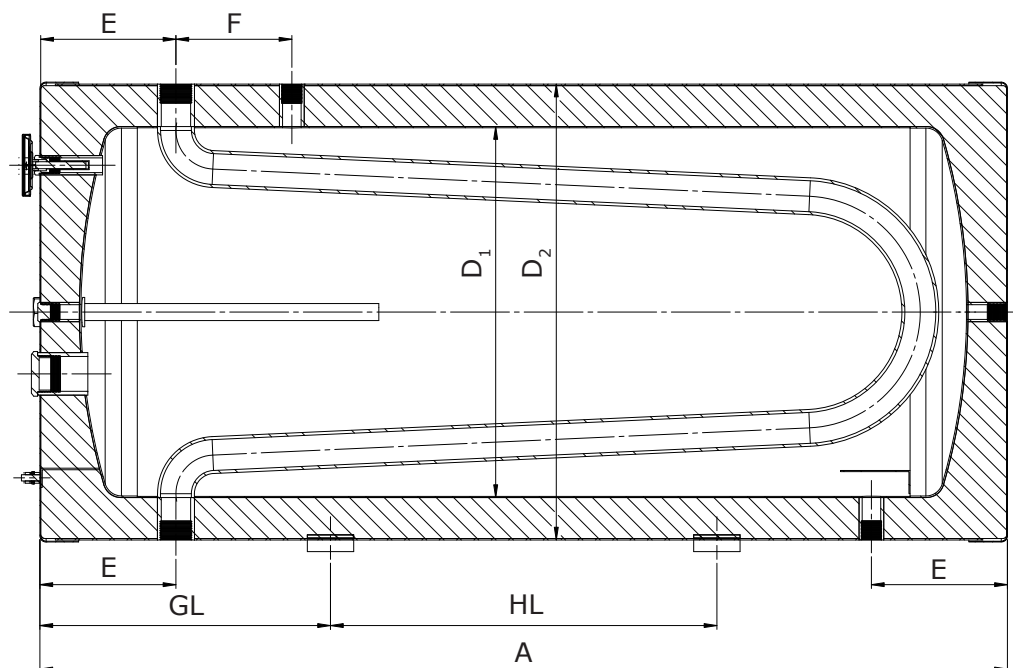
Obr. 1
NB PL 150 - 200 L
- popis

Legenda:

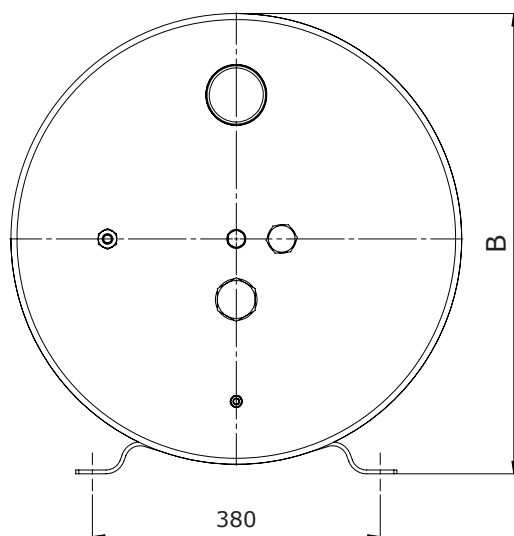
- | | | |
|-------------------------------|-----------------------------------------------------------|--------------------------------|
| 1. Nádoba zásobníku | 6. Trubkový výměník | 11. Mg anodová ochrana |
| 2. Vstupní hrdlo studené vody | 7. Univerzální hrdlo | 12. Zemní šroub |
| 3. Výstupní hrdlo teplé vody | 8. Hrdlo pro topné těleso | 13. Upevňovací konzola |
| 4. Vstupní hrdlo topné vody | 9. Jímka pro teplotní čidlo
(není vidět přes Mg anodu) | 14. Izolace z tvrzené PUR pěny |
| 5. Výstupní hrdlo topné vody | 10. Teploměr | 15. PVC obal izolace |
| | | 16. Plastový kryt |

1.3 Výkresová dokumentace

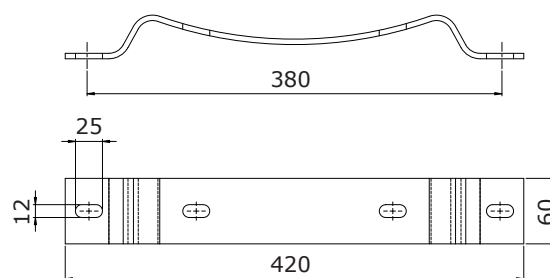
1.3.1 Výkresy NB PL 150 - 200 L



Obr. 2 NB PL 150 - 200 L - řez



Obr. 3 NB PL 150 - 200 L - pohled zleva



Obr. 4 Upevňovací konzola pro ležaté nádoby

1.3.2 Rozměrová tabulka

Typ nádrže	NB PL 150 L	NB PL 200 L
A (mm)	1 010	1 260
B (mm)	610	610
D ₁ (mm)	480	480
D ₂ (mm)	595	595
E (mm)	175	175
F (mm)	150	150
GL (mm)	290	380
HL (mm)	430	500



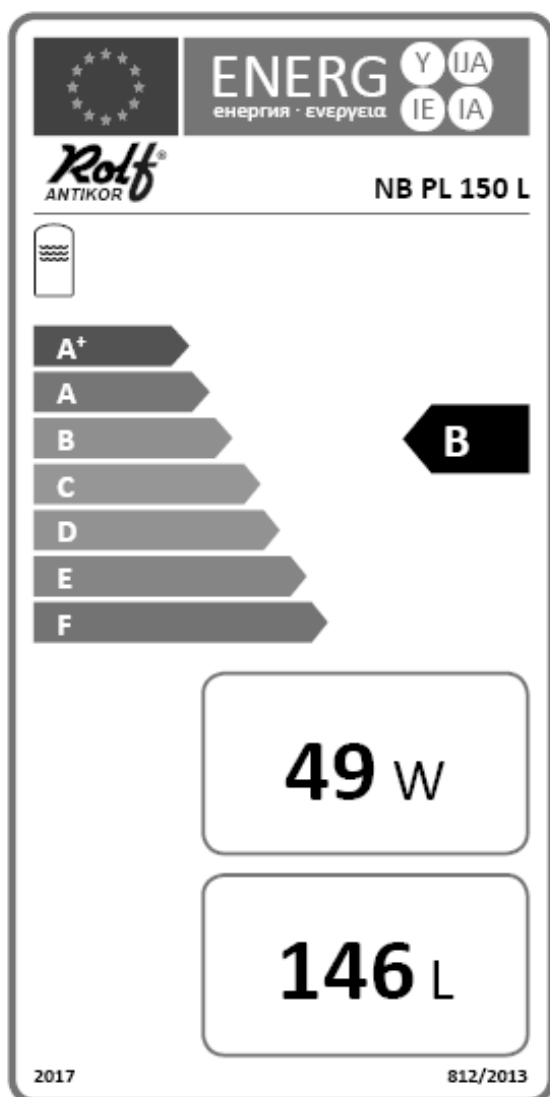
V případě, že je tento ohřívač vyroben na zakázku dle požadavků zákazníka (tzn. odlišné rozmístění vstupních a výstupních hrdel, odlišná hodnota el. výkonu, atd.), avšak se stejnými materiálovými vlastnostmi a funkcemi, řídí se tento ohřívač závazně obecnými pokyny vyplývající z toho návodu na montáž, obsluhu a údržbu.

2 ECOLABELLING

V září 2015 vešla v účinnost opatření ekodesignu ohřivačů a zásobníků teplé vody definovaného v Nařízení komise EU č. 814/2013, na základě směrnice 2009/125/ES. Cílem této směrnice je snižovat spotřebu energie a zároveň zvyšovat podíl obnovitelných zdrojů v rámci Evropské unie. Pojem ekodesign, který zavádí výše uvedená směrnice, určuje minimální parametry, které musí daný výrobek splňovat, aby bylo možné jej prodávat na trhu Evropské unie. Ekodesign samotných výrobků je pak nastavován tak, aby byl výrobek vždy optimalizován k vlivům na životní prostředí při zachování všech jeho důležitých funkcí.

Současně v návaznosti na ekodesign vešla v platnost i povinnost označovat výrobky energetickými štítky (ecolabelling), který je definovaný v Nařízení komise EU č. 812/2013, na základě směrnice 2010/30/EU. Toto nařízení stanovuje požadavky na uvádění spotřeby energie na energetických štítcích a poskytování doplňkových informací o výrobku u ohřivačů vody o jmenovitém tepelném výkonu ≤ 70 kW a zásobníků teplé vody s užitečným objemem ≤ 500 litrů. Mezi hlavní důvody zavedení energetických štítků není jen snížení energetických hodnot a zlepšení vlivů na životní prostředí, ale také rychlý přehled u jednotlivých výrobků.

2.1 Popis energetického štítku zásobníku



Na energetickém štítku jsou uvedeny tyto informace:

ROLF ANTIKOR

- ochranná známka dodavatele

NB PL 150 L

- identifikační značka modelu používaná dodavatelem

B

- třída energetické účinnosti zásobníku teplé vody

49 W

- stálé ztráty ve watttech

146 L

- objem zásobníku teplé vody v litrech

Obr. 5 Energetický štítek

2.2 Výsledky měření a výpočtů technických parametrů zásobníku

Typ zásobníku	NB PL 150 L	NB PL 200 L
Třída energetické účinnosti	B	C
Statická ztráta (W)	48,9	63,1
Užitečný objem (L)	146	195

3 MONTÁŽ ZÁSOBNÍKU

Nádoby lze umístit v provozních místnostech nebo na volném prostranství. Při umístění nádoby se musí dodržet bezpečnostní předpisy, normy a hlediska požární ochrany. Nádoba musí být umístěna tak, aby byl umožněn přístup ke všem částem nádoby jak z vnitřní, tak z vnější strany a stejně tak i k armaturám při provádění revizí, zkoušek, oprav, čištění a údržby. K výrobnímu štítku musí být umožněn přístup pro udržení jeho trvalé čitelnosti.

Nádoba musí být umístěna na podpěrách, na únosných základech nebo podlahách, které jsou dimenzovány pro zatížení při plném objemu nádoby. Uložení nádoby musí být vyřešeno tak, aby nádoba mohla být při opravách přemístěna.

Každý zásobník umožňuje dodatečné seřízení polohy. U ležatého provedení je možno provést nastavení posunutím nádrže v oválných otvorech na upevňovacích konzolách, ale také mezi konzolou a nádobou.

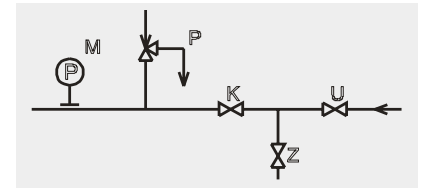
! Provedení všech elektroinstalačních i potrubních prací, seřízením a uvedením do provozu je nutno pověřit příslušnou odbornou firmou!

3.1 Pokyny pro provedení instalatérských prací Vodo-topo

Instalace potrubí musí odpovídat ČSN 060310, ČSN 060320 a ČSN 060830. Každý samostatně uzavíratelný zásobník užitkové vody musí být na přívodu studené tlakové vody opatřen uzavěrem (U), zkušebním kohoutem (Z), zpětným ventilem nebo zpětnou klapkou (K), pojistným ventilem (P) a tlakoměrem (M).

Příklad zabezpečovacího zařízení na přívodu studené vody je uveden na schematickém náčrtu viz obr. 6. Je dovoleno použít i kombinovanou armaturu sestávající z pojistného a zpětného ventilu, přičemž jmenovitý průměr pojistného ventilu je **DN15** pro zásobníky do objemu 120 litrů nebo **DN20** pro ostatní objemy.

V průběhu ohřevu vody v zásobníku dochází k odkapávání vody z pojišťovacího ventilu, proto je nutno provést jeho instalaci tak, aby tato voda mohla odtékat do odpadu. V případě, že je v přívodním potrubí studené vody vyšší tlak než 10 bar, musí se před pojistný ventil zařadit redukční ventil pro snížení tlaku přiváděné vody.



Obr. 6 Instalace potrubí

3.2 Pokyny pro připojení nádoby k topné soustavě

Zásobník se umísťuje na zem vedle topného zdroje nebo v jeho blízkosti. Topný okruh se připojí na označené vstupy a výstupy výměníku zásobníku a v nejvyšším místě se namontuje odvodušňovací ventil. Pro ochranu čerpadel, trojcestného ventilu, zpětných klapek a proti zanášení výměníku je nutné do okruhu zabudovat filtr. Doporučujeme před montáží topný okruh propláchnout. Všechny připojovací rozvody řádně tepelně zaizolujte. Pokud bude systém pracovat s přednostním ohřevem TUV pomocí trojcestného ventilu, postupujte při montáži vždy podle návodu výrobce trojcestného ventilu.

! Mezi zásobník a zpětnou klapku je nutno zabudovat expanzní nádobu, která zabrání propouštění pojistného ventilu při nahřívání vody a tlakovému namáhání materiálu nádoby. Tato expanzní nádoba musí být dimenzována na tlak 10 bar a velikost musí být odpovídající ke zvolenému objemu zásobníku (navrhne technik TZB).

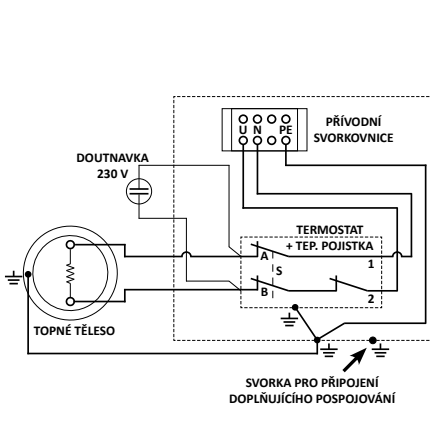
i Výrobce doporučuje nainstalovat na vstup studené vody (pomocí T-kusu) vypouštěcí ventil pro snadné vyplachování nebo vypouštění zásobníku. Dimenzi vypouštěcího ventilu je nutné zvolit dle velikosti armatury.

3.3 Pokyny pro provedení elektroinstalace (pro zásobníky dodatečně opatřeny elektrickým topným tělesem)

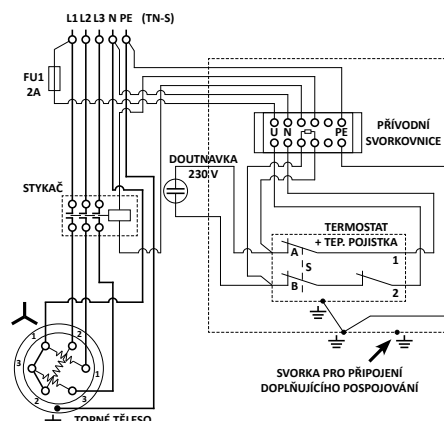
Montáž elektrické instalace provádí pouze kvalifikovaní pracovníci dle vyhlášky 50/78 Sb. s ohledem na platné zákony. Schéma pro zapojení 1-fázové topné spirály s 1-fázovým termostatem (těleso s příkonem 2,4 kW) je znázorněno na obrázku č. 7. Zapojení 3-fázové topné spirály s 1-fázovým termostatem (těleso s příkonem 4,5 kW) je vyobrazeno na obrázku č. 8 a zapojení 3-fázové topné spirály s 3-fázovým termostatem (těleso s příkonem 6 kW) naleznete na obrázku č. 9.

Nejvhodnějším kabelem pro připojení el. ohříváče na síť NN je typ CYKY, přičemž průřez a počet žil volíme s ohledem na typ zapojení, příkon topného tělesa, velikost a charakteristiku jističového prvku. Problematiku jistění řeší komplexně ČSN 354171 a ČSN EN 60898.

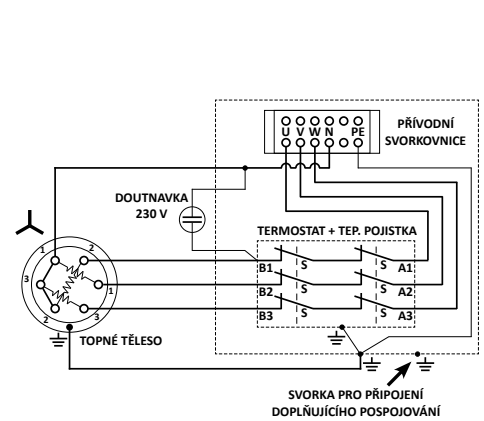
Uložení kabelu provádíme u starších sítí TN-C dle původní ČSN 341050, u nových instalací v provedení sítě TN-S dle ČSN 332000-5-52.



Obr. 7 Zapojení topné spirály 1-f s termostatem 1-f

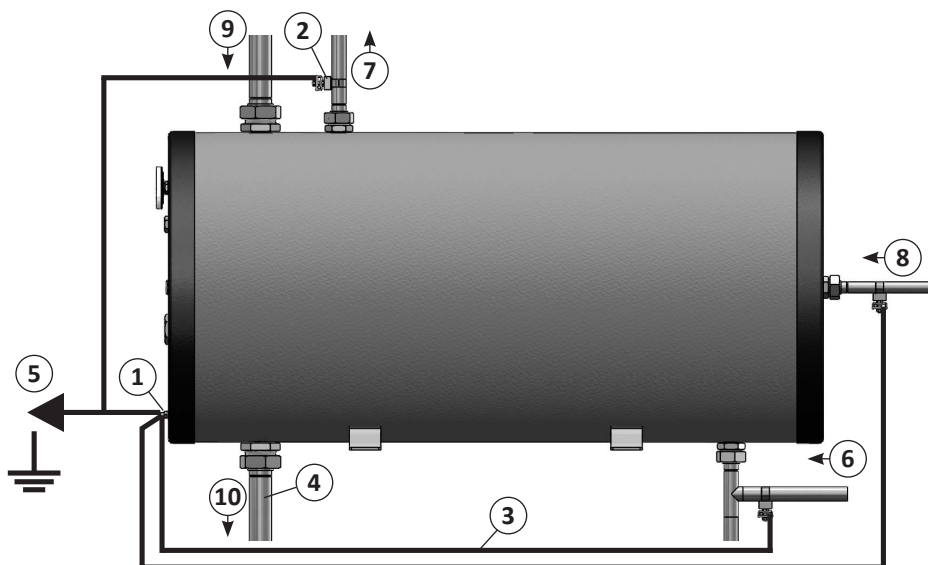


Obr. 8 Zapojení top. spirály 3-f s termostatem 1-f



Obr. 9 Zapojení top. spirály 3-f s termostatem 3-f

! Je nezbytně nutné, aby bylo provedeno doplňující galvanické pospojování a uzemnění mezi zemnicím šroubem nádrže (1), všemi kovovými částmi přívodního potrubí (4) přes bernardovu zemnicí svorku (2) a sběrnici PE hlavního vypínače nebo instalační krabice (5). Toto pospojování provedeme zeleno-žlutým vodičem CY o průřezu min. 6 mm (3). Zemnicí šroub (1) je umístěn zčela na nádobě. Více viz obr. 10.



- | | |
|-----|--------------------------------|
| 1. | zemnicí šroub nádrže |
| 2. | Bernardova zemnicí svorka |
| 3. | zemnicí Cu vodič (zelenožlutý) |
| 4. | potrubí |
| 5. | zemnicí sběrnice |
| 6. | vstup SV |
| 7. | výstup TV |
| 8. | cirkulace |
| 9. | vstup topné vody |
| 10. | výstup topné vody |

Obr. 10 NB PL 150 - 200 L
Ochranné el. pospojování

! V případě, že ohřívač bude umístěn v koupelně, prádelně nebo jiném prostoru se zvýšenou vlhkostí, je nutné pro jeho umístění zvolit vhodné místo s ohledem na krytí elektroinstalace IP-45.
V tomto případě je bezpodmínečně nutné, aby byl použit proudový chránič dle ČSN 33 2000-7-701.

4 UVEDENÍ ZÁSOBNÍKU DO PROVOZU

! Při uvedení tohoto typu zásobníku do provozu se musí v prvním kroku napustit a natlakovat trubkový výměník topným médiem a udržovat jej pod stálým tlakem topného systému. Následně pak může dojít k napuštění a natlakování samotné nádoby vodou. Při nedodržení této zásady může dojít k poškození trubkového výměníku a tím snížení jeho účinnosti, případně poškození celého zařízení, na což se nevztahuje záruka.

! Při různých montážních a servisních úkonech na topném systému, kdy dojde k poklesu tlaku topného media v trubkovém výměníku, musí dojít nejdříve ke snížení tlaku vody v samotné nádobě na nulovou hodnotu, případně k vypuštění celého objemu nádoby. Při nedodržení této zásady může dojít k poškození trubkového výměníku a tím snížení jeho účinnosti, případně poškození celého zařízení, na což se nevztahuje záruka.

Uvedení do provozu je možné po jeho připojení na vodovodní řád, po přezkoušení správné funkce pojistného ventilu a po bezpečném připojení na elektrickou síť (v případě osazení zásobníku topným tělesem).

4.1 Postup uvedení zásobníku do provozu

- Zkontrolovat vodovodní instalaci včetně připojení k teplovodní otopné soustavě.
- Otevřít ventil TUV výtokové baterie připojený na rozvod TUV ze zásobníku.
- Otevřít uzavírací ventil na přívodu studené vody do zásobníku.
- Po naplnění ohřívače vodou - začne vytékat studená voda z otevřené výtokové baterie - uzavřít ventil TUV u této baterie.
- Překontrolovat těsnost všech nových spojů zhotovených při připojování zásobníku na potrubní rozvody.
- Při ohřevu užitkové vody tepelnou energií z teplovodní otopné soustavy otevřít ventily na vstupu a výstupu topné vody, případně odvdušnit výměník. Při zahájení provozu zásobník propláchnout až do vymizení zákalu.
- Během ohřevu vody dochází k mírnému kapání vody z pojistného ventilu způsobené zvětšováním objemu vody při ohřevu. Jedná se o běžný jev.

! Nikdy nepoužívejte zásobník, pokud je pravděpodobné, že voda v nádobě je zmrzlá! Můžete tím poškodit celý zásobník vody.

! V případě delšího nepoužívání zásobníku je nutné vypustit vodu z nádoby. Zabráníte tím poškození zásobníku.

4.2 Postup při odstavení zásobníku z provozu


- Zavřít přívod teplé vody z otopné soustavy.
- Zastavit přívod studené vody do zásobníku.
- Otevřít kohoutek teplé vody na nejbližší baterii, aby nádoba dostala vzduch.
- Vypustit zásobník přes vypouštěcí hrdlo nebo přes vypouštěcí ventil nainstalovaný na potrubí (vstup studené vody).

 **Pro opětovné zprovoznění je nutno opakovat postup uvedení do provozu.**

4.3 Postup uvedení ohřivače (zásobník osazený topnou tyčí) do provozu

- Otevřít ventil TUV výtokové baterie připojený na rozvod TUV z ohřivače.
- Otevřít uzavírací ventil na přívodu studené vody do ohřivače.
- Po naplnění ohřivače vodou - začne vytékat studená voda z otevřené výtokové baterie - uzavřít ventil TUV u této baterie.
- Překontrolovat těsnost všech nových spojů zhotovených při připojování ohřivače na potrubní rozvody.
- Nastavit termostat na zvolenou teplotu (z výroby nastaveno na 60 °C), zapnout hlavní vypínač.
- Pro ohřev vody elektrickým topným tělesem zapnout spínač a zkontrolovat správnou činnost celého systému. Kontrolka elektroinstalace signalizuje probíhající ohřev vody.
- Po ohřátí vody na nastavenou teplotu světelná kontrolka zhasne.
- Během ohřevu vody dochází k mírnému kapání vody z pojistného ventilu způsobené zvětšováním objemu vody při ohřevu. Jedná se o běžný jev.
- Po dosažení požadované teploty ohřevu kontrolka termostatu vypne a kapání přestane.

 **Před uvedením ohřivače do provozu musí být bezpečně přišroubovaný plastový kryt na elektrické instalaci, aby zamezoval přístupu k elektrickým rozvodům pod napětím.**

 **Nikdy nepoužívejte ohřivač, pokud je pravděpodobné, že voda v nádobě je zmrzlá! Můžete tím poškodit celý ohřivač vody.**


 **V případě delšího nepoužívání ohřivače je nutné vypustit vodu z nádoby. Zabráníte tím poškození ohřivače.**

4.4 Postup při odstavení ohřivače (zásobník osazený topnou tyčí) z provozu

- Vypnout přívod elektrického proudu (vypnutím jističe, proudového chrániče nebo příslušného spínače).
- Zastavit přívod studené vody do ohřivače.
- Otevřít kohoutek teplé vody na nejbližší baterii, aby ohřivač dostal vzduch.
- Vypustit ohřivač přes vypouštěcí hrdlo nebo přes vypouštěcí ventil nainstalovaný na potrubí (vstup studené vody).

 **Pro opětovné zprovoznění je nutno opakovat postup uvedení do provozu.**

5 OBSLUHA ZÁSOBNÍKU

 **Zásobník nesmí být v žádném případě uveden do provozu bez zabudovaného pojistného ventilu a tento nesmí být v průběhu užívání spotřebiče demontován!
Funkčnost pojistného ventilu musí být v intervalu 1x za měsíc překontrolována.**

5.1 Zkouška pojistného ventilu

Pojistný ventil je nutno prověřit krátkodobým odpuštěním vody. K tomu slouží ventil nainstalovaný na bezpečnostní armatuře. Ručním otočením popř. stisknutím ventilu odпустíme vodu do odpadu. Voda musí přestat vytékat po jeho uvolnění. Po této zkoušce dojde ohřevem ke zvýšení tlaku v nádrži a voda může odkapávat. Po odpuštění vody a tím snížení tlaku v zásobníku musí toto odkapávání ustát. Pokud se tak nestane, jedná se o poruchu ventilu a je nutno provést neprodleně opravu ventilu odborně způsobilou firmou.

5.2 Zkouška termostatu

Termostat ohřivače je nutno nastavit tak, aby nebyla na instalovaném teploměru v žádném případě překročena pracovní teplota uvedená na výrobním štítku (max. 65 °C). Při dosažení této teploty musí dojít k odpojení topných tyčí termostatem. Elektrický ohřev je indikován svícením signálky na krytu elektroinstalace. Tento způsob kontroly je nutné provádět v měsíčním cyklu, jednou ročně pak odborně způsobilou osobou nebo firmou.

Pokud je ohřev v činnosti i po dosažení cílové teploty nastavené na termostatu, je nutno neprodleně kontaktovat odbornou firmu nebo výrobce a ohřivač okamžitě odpojit od elektrické sítě.

 **Je nepřijatelné vyřazovat z provozu tepelnou pojistku, která přerušuje přívod elektrického proudu k topnému tělesu, stoupne-li teplota vody v ohřivači při poruše termostatu nad 90 °C.**

5.3 Rozbor kvality vody

Výrobce doporučuje již před instalací zásobníku provést rozbor kvality vody, protože každý materiál ve styku s vodou je jí ovlivňován a to dle jejího složení a obsahu látek v ní rozpustných či přítomných. Voda s vyšším obsahem soli, vápníku a hořčíku po zahřátí na 60 °C způsobuje ve větší míře vznik usazenin a inkrustaci ve formě vodního kamene. Jedná se o nevratný jev, který má za následek zhoršení funkčnosti celého zařízení a podstatné snížení účinnosti.

Kvalita vody vstupující do nerezové nádoby by neměla přesáhnout tyto parametry:

- Vápník (Ca) + Hořčík (Mg) = 1,25 mmol/l
- Železo (Fe) = 0,2 mg/l
- Mangan (Mn) = 0,05 mg/l
- Chlór (Cl) = 0,03 mg/l
- Chloridy = 100 mg/l
- Tvrdost vody ≤ 7 °dH (německých stupňů tvrdosti)



Překročení těchto parametrů má zásadní vliv na životnost nerezové nádrže. Dojde-li k poškození vnitřní části nádoby z těchto uvedených důvodů, záruka na nerezovou nádobu zaniká.

Pokud se jedná o vodu určenou k ohřátí v zásobníku, která nespĺňuje uvedené parametry, je nutno zapojit před zásobník nebo ohříváč na přívodní potrubí studené vody mechanický filtr a nainstalovat vhodnou úpravnu vody.

Problematikou úpravy vody se zabývají odborně specializované firmy. Informace o těchto specialitech vám poskytne výrobce nebo prodejce zásobníku.

6 ÚDRŽBA ZÁSOBNÍKU

6.1 Odkalování nádoby zásobníku

Opakovaným ohřevem vody se usazují uvnitř nádoby zásobníku nečistoty a minerální látky. Čištění těchto látek se provádí výplachem tlakovou vodou přes hrdlo pro přívod studené vody, popř. přes vypouštěcí hrdlo. Toto čištění je nutno provádět v intervalu 1x ročně od uvedení zásobníku do provozu. Uživatel, u kterého obsahuje používaná voda zvýšené množství vápníku, soli a hořčíku, by měl toto čištění provádět v intervalu 1x za půl roku.

6.2 Dezinfekce média zásobníku

Nádoba zásobníku je konstrukčně navržena a přizpůsobena pro zajištění teplotní dezinfekce vstupního media v rozsahu teplot uvedeném na výrobním štítku zásobníku. Chemická dezinfekce a případné dávkování čistících a dezinfekčních prostředků nebo jiných látek podobného charakteru je zakázáno. Zásobník není navržen a přizpůsoben k dávkování ani míchání těchto chemikálií. Dávkovací zařízení chemické dezinfekce musí být připojeno za nádrž do cirkulačního potrubí nebo do jiného zásobníku určeného pro míchání nebo dávkování. Dávkovaná chemikálie tak do nádrže musí přicházet vždy rovnoměrně promíchána s médiem, nikoliv v koncentrované formě nebo v nedostatečně smíchané podobě.

6.3 Ochrana proti galvanické a elektrolytické korozi

Součástí každého nerezového zásobníku je ochrana proti galvanické a elektrolytické korozi prostřednictvím magnesiové anodové tyče.

6.3.1 Magnesiová anodová tyč

Životnost magnesiové anodové ochrany nelze přesně určit, protože závisí na kvalitě vody vstupující do nádoby. Proto je nutné tuto ochranu vizuálně kontrolovat v intervalu 1x za půl roku od uvedení do provozu. V případě úbytku větší části magnesiové anodové tyče je nutno provést výměnu za novou.

Výměna Mg anody se provádí jednoduchým způsobem. Vypustí se část nádoby tak, aby hladina vody v nádobě byla pod úroveň anodové ochrany. Pak se odšroubuje mosazná zátka s nápisem „Anodová ochrana“ a vytáhne se zbytek anodové tyče ven z nádoby. Tento zbytek se následně vyšroubuje z mosazné zátky a místo něj se našroubuje nová Mg anodová tyč. Nová tyč se opět vsune do nádoby a zátka se zašroubuje.

Magnesiovou anodovou tyč lze objednat u výrobce nebo u dodavatele nerezových zásobníků.

6.4 Likvidace obalového materiálu a nefunkčního výrobku

Za obal, ve kterém byl výrobek dodán, byl uhrazen servisní poplatek za zajištění zpětného odběru a využití obalového materiálu. Servisní poplatek byl uhrazen dle zákona č. 477/2001 Sb. ve znění pozdějších předpisů u firmy EKO-KOM, a.s. Klientské číslo naší firmy je EK-P04070004. Obaly z ohříváče vody odložte na místo určené obcí k ukládání odpadu. Vyřazený a nepoužitelný výrobek po ukončení provozu demontujte a dopravte do střediska recyklace odpadů (sběrný dvůr) nebo kontaktujte výrobce.